



BRUKERMANUAL

JATRONIC Nøklingsbrytere / Adapter godkjent etter

EN 60079-0:2018, EN 60079-11:2012.

IEC 60079-0:2017, IEC 60079-11:2011

Sertifikat nr. NEMKO 03ATEX165X. IECEx NEM 13.0012X

Elektriske data for modeller:

AB12-13NXX-2, AB12-16NXX-2, AB12-16L

AB12-33NX, AB12-33L, AB12-34T

Ui=9V, Pi=1,3W, Ci=433nF, Li=0mH

AB12-DPEX: Ui=9V, Pi=1,3W, Ci=98nF, Li=0mH

AB12-35T: Ui=9V, Pi=1,3W, Ci=90nF, Li=0mH

Ex ib IIC T4 Gb



II 2G

CE0470

AB12 adapter tilkobles ATEX godkjent hodesett via Nexus plugg(5). Plugg(1) tilkobles ATEX godkjent radio.(Se brukermanual for aktuell radio for sikker tilkobling). Sending aktiveres ved å trykke PTT bryter (4).

Ved til-/frakobling av AB12 adapter skal radio alltid være avslått!

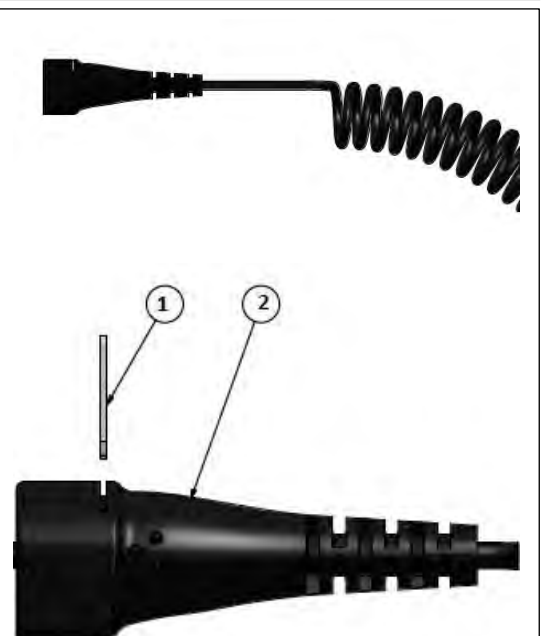
AB12 adapter må ikke brukes dersom det er skadet eller på annen måte ikke fungerer tilfredsstillende. For reparasjon må kun ATEX godkjent verksted benyttes.

For at ATEX godkjenningen skal opprettholdes må det ikke foretas endringer på AB12 adapter.

Spesielle sikkerhetsmessige forutsetninger for sikker bruk:

AB12-DPEX tilkobles radio ved bruk av Audio adapter PMLN6047A, Sertifikat ref. BVS 12 ATEX E 074 X, IECEx BVS 12.0049X. Spesielle sikkerhetsmessige forutsetninger for sikker bruk: Audio adapter med Molex plugg type PMLN6047A skal bare til-/frakobles eller byttes utenfor Ex sone. Ved første gangs tilkobling trykkes AB12-DPEX konnektor (2) sammen med PMLN6047A adapter inntil det høres et «klikk». Klipset (1) skyves inn etter sammenkobling for å sikre at adapter og plugg til AB12-DPEX låses. Under bruk benyttes fingerskrue på PMLN6047A adapter under til- og frakobling av radio.

Med henvisning til EN 60079-0:2012, IEC 60079-0:2011 punkt 7.5 og maksimal tillatt kapasitet for ujordede metall deler opplyses det at festeklipset har høyere kapasitet enn maksimal grenseverdi på 3pF gjengitt i tabell 9. Målt kapasitet er 30pF. Under forutsetning av at klipset er festet eller er i kontakt med operatør under bruk og at det benyttes forskriftsmessig antistatisk bekledning, vil produktet være sikkert å bruke.





USER MANUAL

JATRONIC PTT / Adapter approved in accordance with
 EN 60079-0:2018, EN 60079-11:2012.
 IEC 60079-0:2017, IEC 60079-11:2011
 Certificate No. NEMKO 03ATEX165X. IECEx NEM 13.0012X

Safety data for models:

AB12-13NXX-2 ,AB12-16NXX-2, AB12-16L
 AB12-33NX, AB12-33L, AB12-34T
 Ui=9V, Pi=1,3W, Ci=433nF, Li=0mH
 AB12-DPEX: Ui=9V, Pi=1,3W, Ci=98nF, Li=0mH
 AB12-35T: Ui=9V, Pi=1,3W, Ci=90nF, Li=0mH Ex
 ib IIC T4 Gb



II 2G

CE0470

Connect the AB12 adapter to an ATEX approved headset via the nexus connector (5). Connect the radio connector (1) to an ATEX approved radio. (Read the user manual for safe connection). Push the button (4) to activate transmission.

When connecting or disconnecting the adapter, make sure that the radio is turned off!

Do not use the adapter if it is damaged or not working properly. Use only ATEX approved workshop for repair. ATEX approval does not apply if any changes are made

Special conditions for safe use:

AB12-DPEX is connected to the radio by use of Audio adapter PMLN6047A, Certificate ref. BVS 12 ATEX E 074 X, IECEx BVS 12.0049X. Special conditions for safe use: The audio adapter with Molex connector type PMLN6047A can only be connected or changed outside the potentially hazardous area. To connect first time, press the AB12-DPEX connector (2) together with the PMLN6047A adapter until you hear a "click". Use the clip (1) to lock the two units together. During normal operation, use the finger screw on the PMLN6047A adapter when connecting or disconnecting the radio .

With reference to EN 60079-0: 2012, IEC 60079-0: 2011 Section 7.5 and maximum allowable capacity of ungrounded metal parts, Jatronic informs that the retaining clip has a higher capacity than the maximum limit of 3pF given in Table 9. Measured capacity is 30pF. The product is safe to use assuming that the clip is attached or in contact with the operator during use and that proper antistatic clothing is used.



1. Radio connector
2. Cable
3. Clip
4. PTT switch
5. Jack for headset

